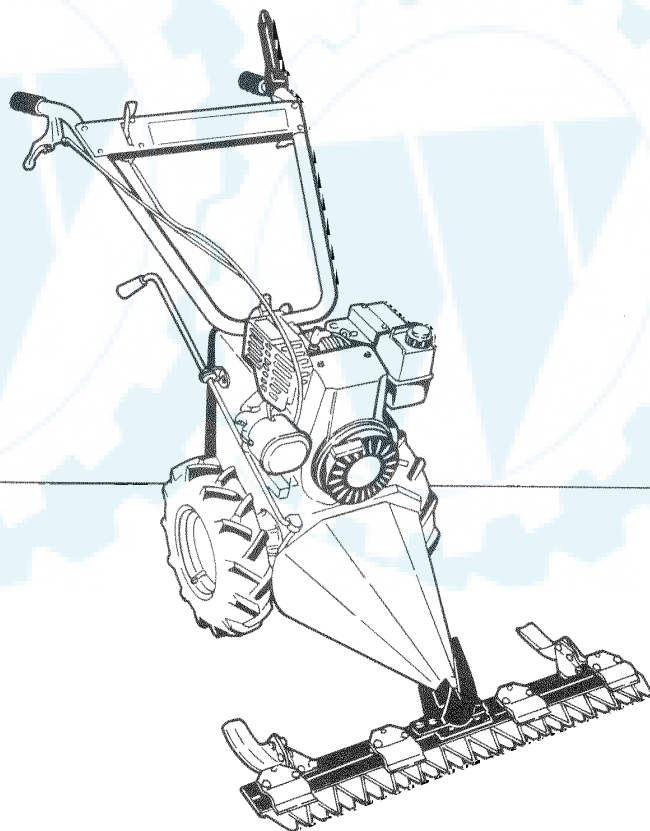


MEP

Motofalciatrice • Faucheuse à moteur • Bar mower
Balkenmäher • Motosegadora • Balkmäher



mod. PONY COMBY

ACCESSORI-ACCESSOIRES-EQUIPMENTS-SONDERZUBEHÖR-ACCESORIOS-UITRUSTING

TAV.1

N.ord. - N. pieces part. N. - bestell N.	RICAMBI SPARE PARTS	RECHANGES ERSATZTEILE	RECAMBIOS ONDERDELEN	Q	
A 6M P601 83	kit dischi laterali kit side disk	kit disque lateral Kit Kolferscheiben	kit discos laterales kit zijschijven	1	(2 pz)
B 6M P60263	kit ruote motrici kit driving wheel	kit roue motrice Kit AntriebsraDer	kit ruedas motrices kit aandrijfwielen	1	(2 pz)
C 6M P601 23	kit assolcatore kit ridger	kit buttoir Kit Furchenzieher	kit aparcador kit aanaarder	1	
D 6M P601 03	kit aratro kit plough	kit charrue Kit Pflug	kit arado kit ploeg	1	
E 6M P601 93	kit frese tiller blades kit	kit fraises Fräsensatz	kit fresas kit frezen	1	
F 6M P601 13	kit aratro reversibile reversible plough kit	kit brabant double Wendepflug	kit arado reversibile kit keerploeg	1	

mod. PONY COMBY

Motofalciatrice-Faucheuse à moteur-Bar mower-Balkenmäher-Motosegadora-Balkmaaier

TAV.1

N.ord. - N. pieces part. N. - bestell N.	RICAMBI SPARE PARTS	RECHANGES ERSATZTEILE	RECAMBIOS ONDERDELEN	Q	
1 10 5000 33	guaina sheating	gaine Hülle	puno hulsel	2	
2 10 1285 20	manico handle	guidon Griffstange	manillar derecho handgriep	1	
3 09 1284 90	cavo comando ruote wheel control cable	cable de roues Radantriebkabel	cable traccion wielaadrijfkabel	1	
4 10 1285 80	maniglia handle	poignée Griff	palanca hendel	1	
5 10 1283 93	carter di protezione protection guard	carter de protection Schutzgehäuse	carter proteccion beschermkap	1	
6 10 8268 00	vite screw	vis Schraube	tomillo schroef	2	
7 10 1285 43	puleggia pulley	poulie Riemenscheibe	polea poelie	1	
8 10 1142 00	rondella washer	rondelle Scheibe	arandela borgring	13	Ø 8,4/16/1,5
9 10 1284 23	manopola knob	poignée Zugknopf	pomo handgriep	1	
10 10 1284 50	asta rod	tige Schalthebel	varilla stang	1	
11 10 1286 80	maniglia frizione clutch lever	levier d'embrayage Kupplungshebel	palanca embrague koppelingshendel	1	
12 10 6513 00	coppiglia cotter pin	goupille Splint	pasador splitpen	1	
13 20 2818 00	dado nut	écrou Mutter	tuerca moer	4	M6 NYLON
14 10 1159 00	rondella ondulata washer	rondelle Scheibe	arandela ondulada borgring	2	Ø 6
15 10 1290 60	molla spring	ressort Feder	muelle veer	2	
16 20 6558 00	seeger seeger	seeger Seegerring	seeger seeger	1	Ø 12 E
17 09 1286 33	puleggia tendicinghia pulley	poulie Riemenscheibe	polea tensacorrea poelie	1	
18 10 1285 00	leva lever	levier Hebel	palanca hendel	1	
19 10 1294 00	tirante tie rod	tirant Zugstange	tirante trekstang	1	
20 20 6593 00	supporto cavo cable bearing	support cable Kabelhalter	soporte del cable kabelhouder	1	
21 10 1285 30	distanziale spacer	entretoise Abstandsstück	distanciador afstandsring	2	
22 10 7318 00	rondella washer	rondelle Scheibe	arandela borgring	1	Ø 8/15/0,5
23 10 1285 10	molla spring	ressort Feder	muelle veer	1	
24 10 6543 00	vite screw	vis Schraube	tomillo schroef	5	TE UNF Ø5/16"x5/8"
25 20 1062 00	rondella dentellata washer	rondelle Scheibe	arandela estriada borgring	21	Ø 8 E
26 10 1282 30	guardacinghia belt slide	guidage du courroie Riemenführung	guia de la correa riemgeleider	1	
27 10 1282 20	dado nut	ecrou Mutter	tuerca moer	1	Ø MB 12-S

mod. PONY COMBY

Motofalciatrice-Faucheuse à moteur-Bar mower-Balkenmäher-Motosegadora-Balkmäaier

TAV.1

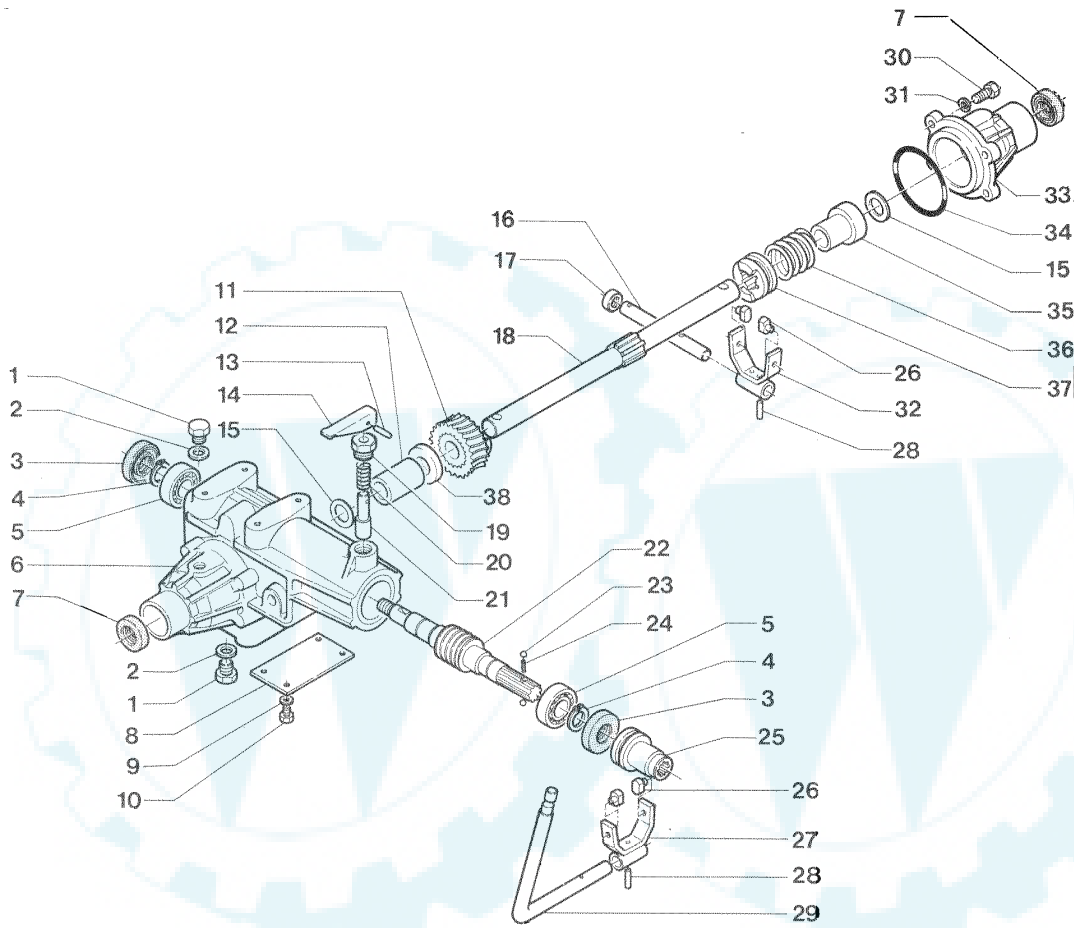
N.ord. - N. pieces part. N. - bestell N.	RICAMBI SPARE PARTS	RECHANGES ERSATZTEILE	RECAMBIOS ONDERDELEN	Q	
28 10 1282 10	rondella washer	rondelle Scheibe	arandela borgring	1	Ø 12/36/2,5
29 10 1281 70	cinghia belt	courroie Keilriemen	correa riem	1	A 32
30 10 1282 00	puleggia pulley	poulie Riemenscheibe	polea poelie	1	
31 20 3823 00	vite screw	vis Schraube	tornillo schroef	3	TE M8x20
32 10 8307 00	vite autofilettante screw	vis Schraube	tirafondo schroef	4	TC Ø 6x19
33 10 1285 53	snodo joint	joint Kupplung	union koppeling	1	
34 10 4289 00	rondella washer	rondelle Scheibe	arandela borgring	3	Ø 10/21/2
35 10 2814 00	coppiglia cotter pin	goupille Splint	pasador splitpen	1	
36 10 6514 00	perno pin	pivot Zapfen	bulon pin	1	
37 09 1284 80	cavo tendicinghia cable	cable Riemkabel	cable tensor correa riemkabel	1	
38 10 1283 20	ghiera metal ring	bague tarodee Sicherungsring	tuerca zekeringsring	2	
39 10 1285 73	ammortizzatore shock absorber	amortisseua Stoßdämpfer	amortiguador schokdemper	4	
40 10 1283 80	supporto manico handle bearing	support guidon Griffstange Halter	soporte manilla handgreep houder	1	
41 20 1038 00	vite screw	vis Schraube	tornillo schroef	9	TE M8x16
42 10 1284 30	supporto asta bearing	support Halter	soporte varilla houder	1	
43 20 1063 00	dado nut	ecrou Mutter	tuerca moer	9	M 8
44 10 1284 43	anello gomma washer	rondelle Scheibe	anillo goma sluitring	1	
45 10 1286 00	scocca deck	châssis Gehäuse	recubrimiento frame	1	
46 10 1227 10	perno con molla pin with spring	pivot avec ressort Zapfen mit Feder	pasador con muelle pin met veer	2	
47 10 6552 00	vite screw	vis Schraube	tornillo schroef	4	TE M6x40
48 10 5473 00	vite screw	vis Schraube	tornillo schroef	2	TE Ø M5x12
49 10 6797 03	plancia comandi dash-board	planche Armaturen Brett	careta plancha manillar bedieningspaneel	1	
50 10 1293 80	acceleratore compl. accelerator	accélérateur Beschleuniger	acelerador completo gashendel	1	
51 20 5013 80	dado nut	ecrou Mutter	tuerca moer	2	M5
52 10 1284 00	vite screw	vis Schraube	tornillo schroef	2	TB M10x80
53 10 1283 10	perno pin	pivot Zapfen	esparrago pin	2	
54 10 6610 00	ghiera metal ring	bague Ring	arandela borgring	1	

mod. PONY COMBY

Motofalciatrice-Faucheuse à moteur-Bar mower-Balkenmäher-Motosegadora-Balkmaaijer

TAV.1

N.ord. - N. pieces part. N. - bestell N.	RICAMBI SPARE PARTS	RECHANGES ERSATZTEILE	RECAMBIOS ONDERDELEN	Q	
55 10 6607 00	puleggia motore pulley	poulie Riemenscheibe	polea motor poelie motor	1	
56 10 6608 00	bussola bush	douille Büchse	casquillo bus	1	
57 10 6609 00	distanziale spacer	entrottoise Abstandsstück	separador afstandsring	1	
58 10 6545 00		clavette Hohlkeil	chaveta splitpen	1	4,8x5x23
59 10 1217 00		vis Schraube	tornillo schroef	4	TE M8x35
60 10 1290 40	supporto motore sup. bearing	support Halter	soporte superior motor motorstelln boven	1	
61 20 4049 00	dado nut	ecrou Mutter	tuerca moer	1	Ø M8 NYLON
62 20 1229 60	chiavetta key	clavette Hohlkeil	chaveta spie	1	WODRUF 5x6,5
63 10 2316 00	spina elastica resilient pin	goupile expansible Spannhülse	pasador veerpin	1	Ø 5x22
64 10 1281 50	leva lever	levier Hebel	palanca hendel	1	
65 20 1287 90	cerchio interno internal rim	jante intérieur Innenfelge	llanta interior binnenvelg	2	
67 20 1287 70	camera d'aria inner tube	chambre à air Luftreifen	camera de aire binnenband	2	
68 20 1287 63	pneumatico tyre	pneu Gummireifen	cubierta band	2	
71 10 1288 00	ruota destra right wheel	roue droite Rechtes rad	rueda derecha completa rechterwiel	1	
72 10 1290 50	supporto motore inf. bearing	support Halter	soporte inferior del motor motorsteun onder	1	
73 10 1288 10	ruota sinistra left wheel	roue gauche Linkes Rad	rueda izquierda completa linkerwiel	1	
74 09 1280 10	riduttore completo gear reduction unit	réducteur complet Untersetzungsgetriebe	reductor completo complete reductor	1	
75 20 1293 54	cerchio rim	jante Felge	llanta velg	2	
76 10 6024 00	rondella washer	rondelle Scheibe	arandela borgring	1	Ø 13/24/0,5



mod. PONY COMBY

Riduttore completo-Reducteur complete-Reducer kit-Getriebe-Reductor completo-Complete reductor TAV.2

N.ord. - N. pieces part. N. - bestell N.	RICAMBI SPARE PARTS	RECHANGES ERSATZTEILE	RECAMBIOS ONDERDELEN	Q	
1 20 2282 24	tappo plug	bouchon Verschluß	tapon dop	2	Ø 1/4"G
2 20 2282 25	guarnizione gasket	garniture Dichtung	junta pakking	2	
3 20 1281 40	anello di tenuta gas ring	bague d'etancheite Dichtungsring	reten ring	2	Ø 20/42/7
4 10 2321 00	seeger seeger	seeger Seegerring	seeger seeger	2	Ø 42 I
5 20 1281 60	cuscinetto roller bearing	roulement Kugellager	rodamiento kogellager	2	Ø 20/42/12 6004
6 20 1280 20	cassa reduction gear box	boiter Getriebegehäuse	caja tandwielkast	1	
7 20 1281 10	anello di tenuta gas ring	bague d'etancheite Dichtungsring	reten ring	2	Ø 20/35/7
8 20 1283 40	coperchio cover	couvercle Deckel	tapa caja plaatje	1	
9 20 2866 06	rondella dentellata washer	rondelle Scheibe	arandela dentada borgring	4	Ø 6 E
10 10 2448 00	vite screw	vis Schraube	tornillo schroef	4	TE M6x10
11 20 1280 50	ingranaggio crown gear	engrenage Zahnrad	piñon tandwiel	1	
12 20 1293 10	distanziale spacer	entretoise Abstandsstück	separador afstandsring	1	
13 20 1283 00	spina elastica resilient pin	goupille expans. Spannhülse	pasador elastico veerpin	1	Ø 3,5x20
14 20 1282 90	leva lever	levier Hebel	palanca hendel	1	
15 20 1229 30	rondella washer	rondelle Scheibe	arandela calce borgring	2	
16 20 1281 80	albero shaft	arbre Welle	eje as	1	
17 20 4412 00	anello tenuta gas ring	bague d'etancheite Dichtungsring	reten ring	1	Ø 12/22/7
18 20 1280 60	albero uscita shaft	arbre Welle	eje salida as	1	
19 20 1281 90	dado nut	ecrou Mutter	tuerca moer	1	
20 20 1282 70	molla spring	ressort Feder	muelle veer	1	
21 20 1282 80	perno pin	pivot Zapfen	bulon pin	1	
22 20 1280 40	albero entrata shaft	arbre Welle	sifin as	1	
23 20 1283 70	biglia ball	bille Kugel	bola kogel	2	Ø 5
24 20 1283 60	molla spring	ressort Feder	muelle veer	1	
25 20 1282 60	giunto joint	joint Kupplung	conectador koppeling	1	
26 201280 90	pattino slider snoe	galet Geischuh	patin glijschoen	4	
27 20 1280 80	forcella fork	fourche Gabel	horquilla vork	1	

mod. PONY COMBY

Riduttore completo-Reducteur complete-Reducer kit-Getriebe-Reductor completo-Complete reductor TAV.2

N.ord. - N. pieces part. N. - bestell N.	RICAMBI SPARE PARTS	RECHANGES ERSATZTEILE	RECAMBIO ONDERDELEN	Q	
28 20 2450 00	spina elastica resilient pin	goupille expans. Spannhülse	pasador elastico veerpin	3	Ø 4x20 RINF.
29 20 1282 50	leva innesto lever	levier Hebel	palanca conexion schakelhendel	1	
30 20 3853 00	vite screw	vis Schraube	tornillo schroef	3	TE M8X25
31 10 2399 00	rondella washer	rondelle Scheibe	arandela borgring	3	GROWER Ø 8
32 20 1282 40	forcella fork	fourche Gabel	horquilla vork	1	
33 20 1280 30	coperchio cover	couvercle Deckel	recubrimiento deksel	1	
34 20 1284 10	anello tenuta gas ring	bague d'etancheite Dichtungsring	reten ring	1	OR 3287
35 20 1281 30	distanziale spacer	entretoise Abstandsstück	separador afstandsring	1	
36 20 1283 30	molla spring	ressort Feder	muelle veer	1	
37 20 1280 70	innesto clutch	embrayage Kupplung	conectador koppeling	1	
38 20 1293 20	rondella washer	rondelle Scheibe	arandela borgring	1	
74 09 1280 10	riduttore completo gear reduction unit	réducteur complet Untersetzungsgetriebe	reductor completo complete reductor	1	

Mod. URSUS 3,7 - 6 . ACCESSORI - ACCESSOIRES - EQUIPMENTS - SONDERZUBEHÖR - ACESORIOS - UITRUSTING

N.ord. - N. pièces part. N. - bestell N.	RICAMBI SPARE PARTS	RECHANGES ERSATZTEILE	RECAMBIOS ONDERDELEN	Q	
1 10 5030 01	rincalzatore ridger	buttoir Furchezieher	aparcador aanaader	1	
2 10 5030 21	aratro plough	charrue Pflug	arado ploeg	1	
3 20 5013 50	vite screw	vis Schraube	tornillo schroef		TE M10x35
4 30 1021 00	rondella dentellata washer	rondelle Scheibe	arandela borgring		Ø 10E
5 30 5013 10	dado nut	ecrou Mutter	tuerca moer		M10
7 10 5032 63	asta rod	tige Stange	reja stang	1	
8 10 5032 53	corpo aratro reversibile reversible plough body	corps bradant double Hauptteil des Wendepflug	soporte de arado reversible hoofddeel keerploeg	1	
9 10 5033 01	molla spring	ressort Feder	muelle veer	1	
10 10 4045 00	vite scrw	vis Schraube	tornillo schroef	2	TE M8x55
11 10 5032 70	bussola bush	boucle Lager	pasador lager	2	
12 20 1063 00	dado nut	ecrou Mutter	tuerca moer		M8
13 10 1142 00	rondella washer	rondelle Scheibe	arandela borgring		Ø 8
14 10 5013 01	perno pin	pivot Zapfen	perno pen	1	
15 20 5012 90	coppiglia cotter pin	goupille Splint	pasador splitpen	1	
16 10 6600 00	disco laterale side disk	disque lateral Kollerscheiben	discos laterales zijschijven	2	
18 10 6551 00	vite screw	vis Schraube	tornillo schroef	4	TE M6x16
19 20 6522 00	rondella washer	rondelle Scheibe	arandela borgring	4	Ø6
20 10 5607 13	paratoia deflector	défecteur deflector	deflectòr deflector	1	
21 20 2818 00	dado nut	ecrou Mutter	tuerca moer	4	M6 NYLON
22 10 6587 03	stella destra right star	étoile droite Rechts Hackschaufen	estella fresas rechter freesmes	1	
23 10 6588 03	stella sinistra left star	étoile gauche Links Hackschaufen	estella fresas linker freesmes	1	
35 20 5009 10	perno con molla pin with speing	pivot avec ressort Zapfen mit Feder	pasador con muelle pin met veer		
36 10 5034 20	ruota motrice driving wheel	roue motrice Antriebsrader	ruedas motrices aandrijfwielen	1	
37 10 5034 30	ruota motrice drivind wheel	roue motrice Antriebsrader	ruedas motrices aandrijfwielen	1	
38 10 5032 30	ruota di trasferimento tranfer wheel	roue de translation Verlegungsräder	rueda wiel	2	
39 20 5602 70	albero shaft	arbre Welle	arbol as	2	
40 10 5030 30	pala spazzaneve plough	pelle à neige Scheneschaufel	pala quitanieves blad sneeuwschuiver	1	

N.ord. - N. pieces part. N. - bestell N.	RICAMBI SPARE PARTS	RECHANGES ERSATZTEILE	RECAMBIOS ONDERDELEN	Q	
A 08 1286 90	barra falciante mowing bar	barre faucheuse Mähbalken	barra corte completa maaibalk	1	
B 09 1286 90	gruppo lama blade assembly	group lame Messergroupe	grupo cuchilla messengroep	1	
1 20 1288 80	seeger seeger	seeger Segerring	seeger seeger	1	Ø 17/E
2 20 1288 70	cuscinetto ball bearing	roulement Kugellager	rodamiento kogellager	2	Ø 17/40/12 6203-2RS
3 20 1287 00	albero shaft	arbre Welle	eje as	1	
4 20 1287 10	carter di protezione protection guard	carter de protection Schutzgehäuse	chapa proteccion beschermpap	1	
5 20 1287 20	vite screw	vis Schraube	tornillo schroef	4	TC TCI M8x20
6 20 1287 30	canotto sleeve	douille Muffe	portaeje houder	1	
7 20 4049 00	dado nut	ecrou Mutter	tuerca moer	14	M8 NYLON
8 20 2429 00	porta pattino plate	plaque Platte regelbar	porta patin glijtschoenplaat	1	DESTRO
9 10 1142 00	rondella washer	rondelle Scheibe	arandela borgring	2	Ø 8
10 20 3823 00	vite screw	vis Schraube	tornillo schroef	4	TE M8x20
11 20 2430 00	pattino support	patin Gleitkufe	patin glijtschoen	1	DESTRO
12 30 2431 00	ribattino rivet	rivet Niet	remache nagel	30	Ø 5,3x14
13 20 1287 50	piastra plate	plaque Platte	pletina plaatje	1	
14 30 1290 90	sezione controlama section against blade	section de contre lame Gegenschnittfläche	contracuchilla snijvlak tegenmes	15	
15 20 1291 00	piastra con controlame plate with section blade	plaque avec contre lame Blade mit Gegenmesser	pletina con contracuchillas plaat met tegenmessen	1	
16 20 3853 00	vite screw	vis Schraube	tornillo schroef	15	TE M8x25
17 20 1291 50	volano flywheel	volant Schwungrad	volante vliegwiel	1	
18 10 2327 00	boccola guidalama bush	douille Büchse	casquillo bus messenhouder	1	
19 10 2328 00	perno guidalama pin	pivot Zapfen	bulon pin	1	
20 20 1291 60	spina elastica resilient pin	goupille expansible Spannhülse	pasador elastico veerpin	1	Ø 6x55 RINF.
21 20 1291 80	vite screw	vis Schraube	tornillo schroef	4	TE M10x16
22 20 1291 90	guidalama support	tete de lame Bladehalter	cabezal cuchilla messenhouder	1	
23 20 1292 00	vite screw	vis Schraube	tornillo schroef	2	TC.TC M7x16
24 30 1291 30	sezione lama section blade	section de lame Schnittfläche des Messers	seccion cuchilla snijvlak mes	14	A 3 FORI
25 20 1291 10	asta rod	guide superieur Messerführung des Gegenmes.	pletina staaf	1	

mod. PONY COMBY

Barra falciante-Barre de coupe-Mower bar-Mähbalkens-Barra cortante-Maaibalk

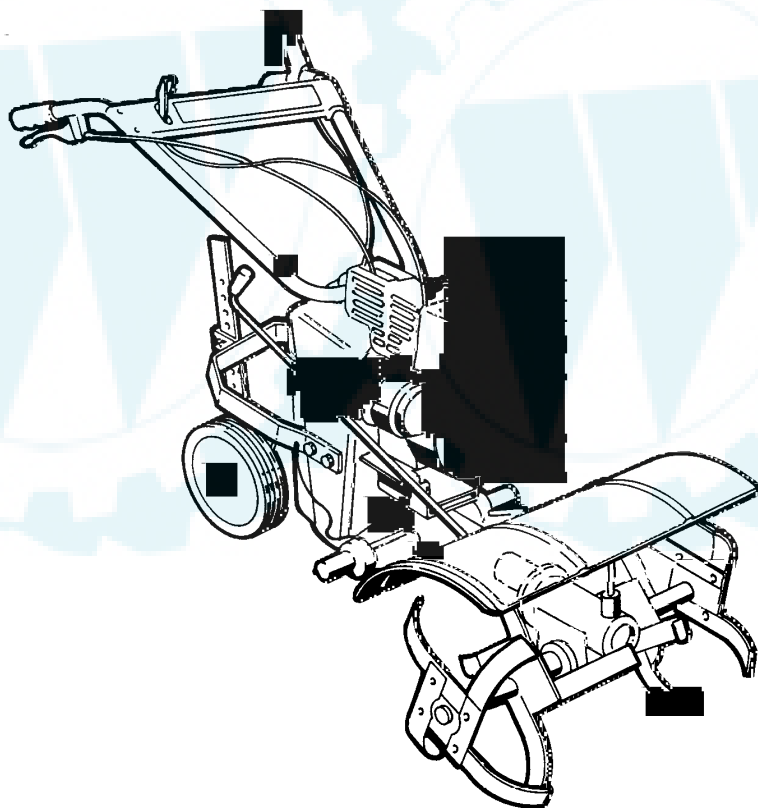
TAV.3

N.ord. - N. pieces part. N. - bestell N.	RICAMBI SPARE PARTS	RECHANGES ERSATZTEILE	RECAMBIOS ONDERDELEN	Q	
26 30 2347 00	ribattino rivet	rivet Niet	remache nagel	28	Ø 5,3x11
27 20 1291 40	asta con sezioni rod with blade	porte-lame avec lame Messer halter mit Messer	cuchilla completa houder met messen	1	
28 20 2440 00	pattino support	patin Gleitkufe	patin glijshoan	1	SINISTRO
29 20 2441 00	porta pattino plate	plaque Platte regelbar	porta patin glijshoanplaat	1	SINISTRO
30 20 1292 10	premilama guide blade	guide lame Justeri-Druckplatte	regulador cuchilla mesdrukplaat	4	
31 20 1293 30	piastrina plate	plaque Platte	pletina plaatje	20	
32 20 2444 00	protezione lama protection blade	protecteur de lame Messerschutz	proteccion cuchilla mesbescherming	2	
33 20 2463 00	molla spring	ressort Feder	muelle veer	2	
34 20 1293 40	piastrina plate	plaque Platte	pletina plaatje	4	

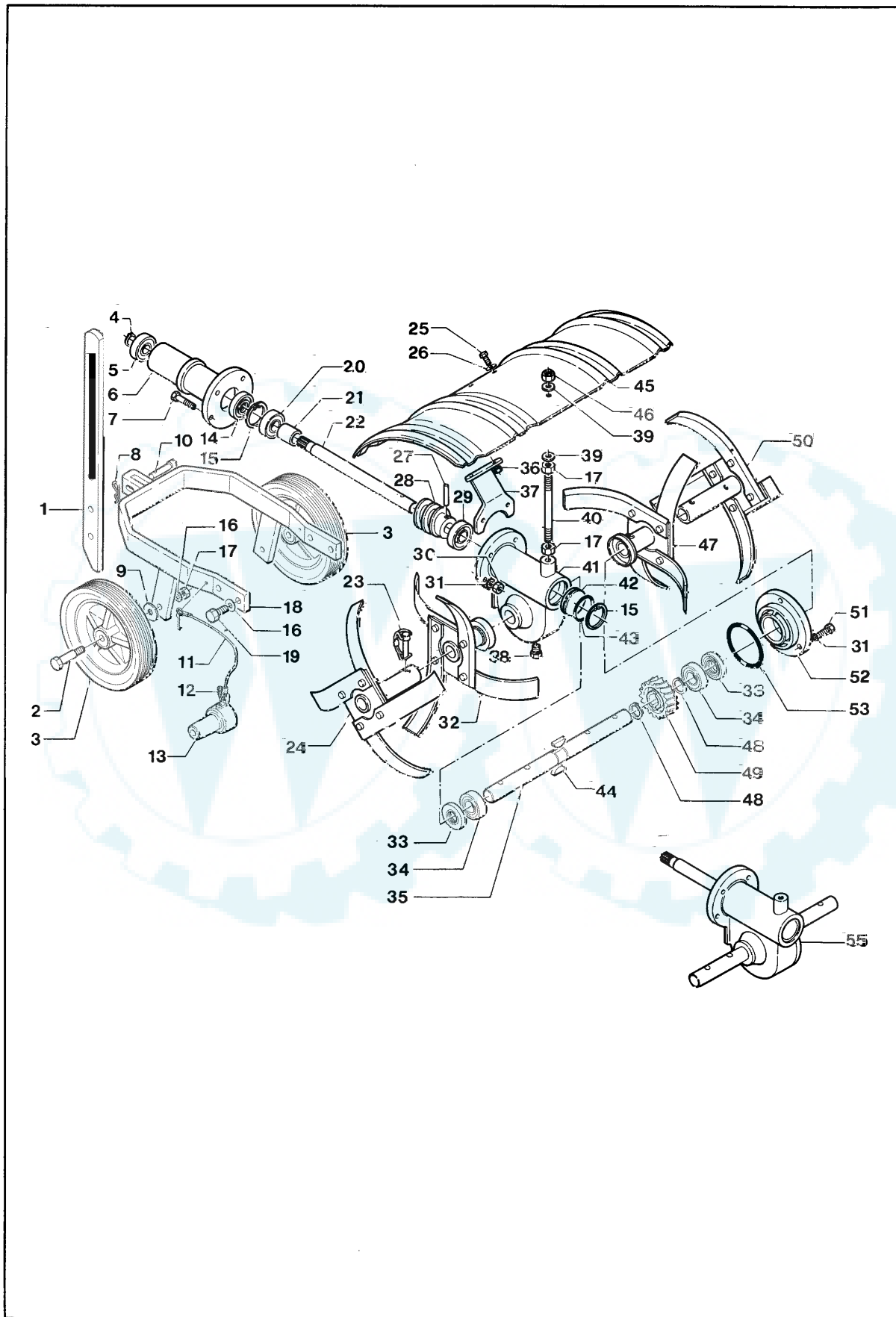


Motozappa • Motobineuse • Motortiller
Motorhacke • Motoazada • Hakfreemachine

**RICAMBI
RECHANGES
SPARE PARTS
ERSATZTEILE
RECAMBIOS
ONDERDELEN**



mod. PONY COMBY



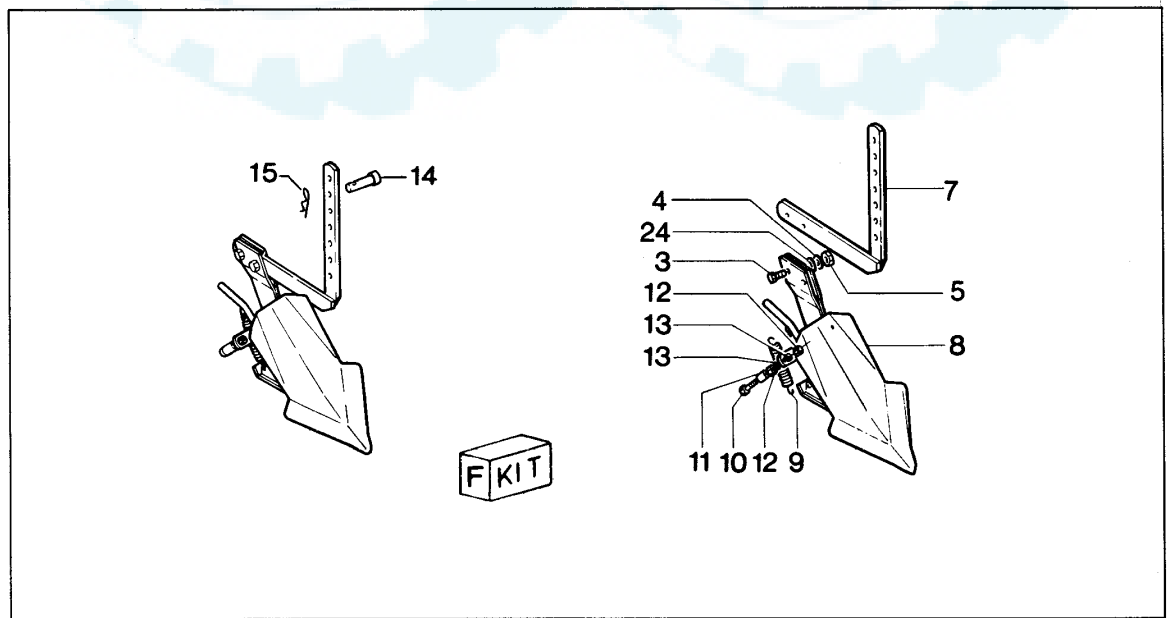
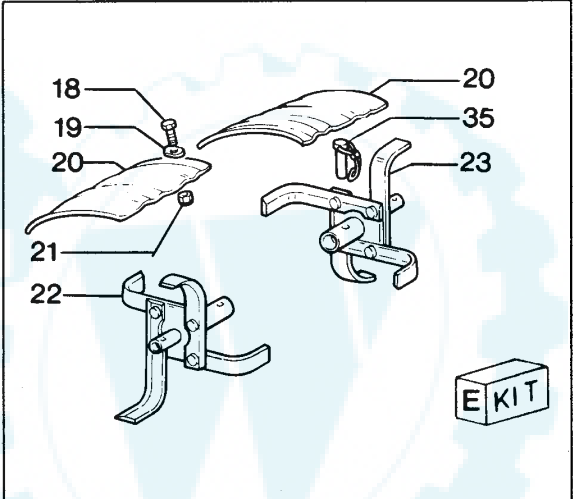
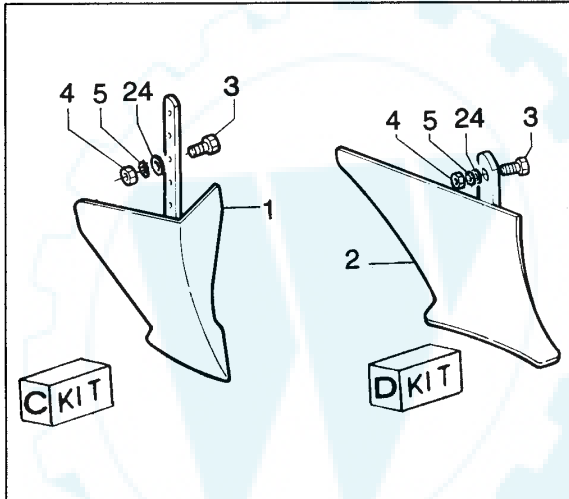
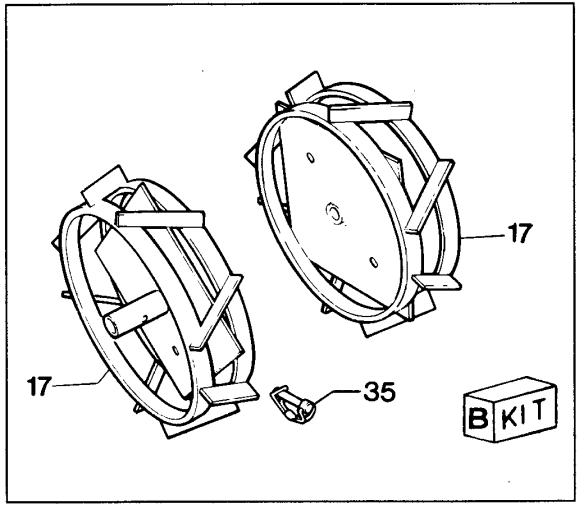
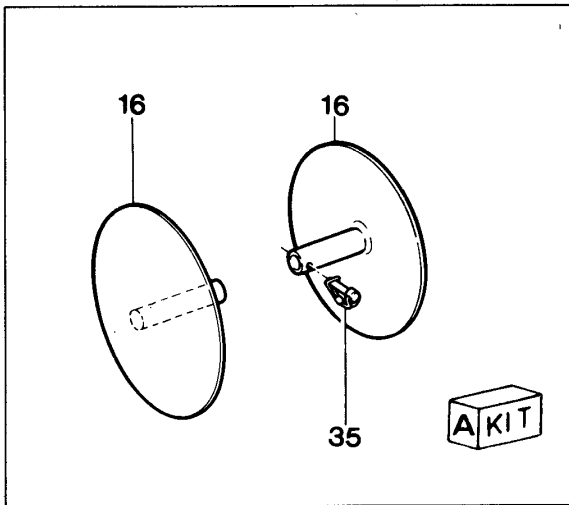
N.ord. - N. pieces part. N. - bestell N.	RICAMBI SPARE PARTS	RECHANGES ERSATZTEILE	RECAMBIOS ONDERDELEN	Q	
1 10 6516 00	asta rod	tige Stange	reja stang	1	
2 20 1016 00	vite ruota screw	vis Schraube	tornillo schroef	2	
3 10 4026 07	ruota wheel	roue Räder	rueda wiel	2	
4 20 1288 80	seeger seeger	seeger Segerring	seeger seeger	1	Ø 16-E
5 20 1288 70	cuscinetto ball-bearing	roulement Kugellager	cojinete kogellager	1	Ø 17-40-12 6203-2RS
6 10 1289 03	supporto bearing	support Halter	soporte houder	1	
7 10 3966 00	vite screw	vis Schraube	tornillo schroef	4	TE M8x30
8 20 5012 90	coppiglia cotter pin	goupille Splint	pasador splitpen	1	
9 20 1130 00	rondella washer	rondelle Scheibe	arandela borgring	2	Ø 10/30/2,5
10 10 6511 00	perno pin	pivot Zapfen	perno pin	1	
11 10 1292 50	cavo cable	cabl Kabel	cabl kabel	2	
12 20 7349 00	vite autofilettante screw	vis Schraube	tornillo schroef	2	Ø 4,3x16
13 10 1289 53	coperchio cover	couvercle Deckel	recubrimiento deksel	2	
14 20 5010 70	anello tenuta gas ring	bague d'étanchéité Dichtungsring	anillo retención ring	1	Ø20/47/10 RP
15 20 5005 80	seeger seeger	seeger Segerring	seeger seeger	2	Ø 47-I
16 30 1021 00	rondella dentellata washer	rondelle Scheibe	arandela borgring	6	Ø 10-E
17 20 1017 00	dado nut	ecrou Mutter	tuerca moer	4	M10
18 10 1289 43	supporto (ruote) bearing	support Halter	soporte houder	1	
19 10 5013 20	vite screw	vis Schraube	tornillo schroef	4	TE M10x25
20 20 5603 00	cuscinetto bearing	roulement Kugellager	cojinete kogellager	1	Ø 20/47/12 6204
21 20 5010 40	distanziale spacer	entretoise Abstandsstück	separador afstandsring	1	
22 20 1288 60	albero shaft	arbre Welle	eje as	1	
23 20 5009 10	perno con molla pin with spring	pivot avec ressort Zapfen mit Feder	pasador con muelle pin met veer	4	
24 10 6585 03	stella esterna destra external right star	étoile extérieure droit Rechts aussen hackhaufen	fresa exterior derecha buitenste rechter freesmes	1	
25 20 6551 00	vite screw	vis Schraube	tornillo schroef	2	TE M6x16
26 10 1260 00	rondella washer	rondelle Scheibe	arandela borgring	2	Ø 6/18
27 20 1290 00 20 1290 10	spina elastica resilient pin	goupille expansible Spann Hülse	pasador elastico veerpin	1 1	Ø 6x36 Ø 3,5x36

www.ersatzteil-service.de

www.ersatzteilplan.de



Ihr Ersatzteilspezialist im Internet



N.ord. - N. pieces part. N. - bestell N.	RICAMBI SPARE PARTS	RECHANGES ERSATZTEILE	RECAMBIO ONDERDELEN	Q	
1 10 5030 01	rincalzatore ridger	buttoir Furchenzieher	aparcador aanaarder	1	
2 10 5030 21	aratro plough	charrue Pflug	arado ploeg	1	
3 20 5013 50	vite screw	vis Schraube	tornillo schroef	-	TE M10x35
4 30 1021 00	rondella washer	rondelle Scheibe	arandela borgring	-	Ø 10 E
5 30 5013 10	dado nut	écrou Mutter	tuerca moer	-	M10
7 10 5032 63	asta rod	tige Stange	reja stang	1	
8 10 5032 53	corpo aratro reversibile reversible plough body	corps brabant double Hauptteil des Wendepflugs	soporte de arado reversible hoofddeel keerploeg	1	
9 10 5033 01	molla spring	ressort Feder	muelle veer	1	
10 10 4045 00	vite screw	vis Schraube	tornillo schroef	2	TE M8x55
11 10 5032 70	bussola bush	boucle Lager	pasador lager	2	
12 20 1063 00	dado nut	écrou Mutter	tuerca moer	4	M8
13 10 1142 00	rondella washer	rondelle Scheibe	arandela borgring	4	Ø 8
14 10 5013 01	perno pin	pivot Zapfen	perno pin	1	
15 20 5012 90	coppiglia cotter pin	goupille Splint	pasador splitpen	1	
16 10 6600 03	disco laterale side disk	disque lateral Kolterscheiben	discos laterales zijschijf	2	
17 10 1288 43	ruota motrice driving wheel	roue motrice Antriebsrad	ruedas motrice aandrijfwiël	2	
18 20 5013 70	vite screw	vis Schraube	tornillo schroef	4	TE M6x20
19 20 6522 00	rondella washer	rondelle Scheibe	arandela borgring	4	Ø 6
20 10 5607 13	paratoia deflector	défecteur Deflektor	protección beschermkap	2	
21 20 2818 00	dado nut	écrou Mutter	tuerca moer	4	M6 NYLON
22 10 6587 03	stella destra right star	etoile droite Rechte Hackschaufe	estrella fresas rechter freesmes	1	
23 10 6588 03	stella sinistra left star	étoile gauche Linke Hackschaufe	estrella fresas linker freesmes	1	
24 10 4289 00	rondella washer	rondelle Scheibe	arandela borgring	-	Ø 10
35 20 5009 10	perno con molla pin with spring	pivot avec ressort Zapfen mit Feder	pasador con muelle pin met veer	-	

